



## Reducing the Key Variables of Banks' Evaluation in the Framework of Data Envelopment Analysis Method Using Structural Equation Modeling

Saeed Zarghami<sup>1</sup> | Maghsoud Amiri<sup>2</sup> | Mohammad Taghi Taqavi Fard<sup>3</sup> | Ahmad Makui<sup>4</sup>

### Abstract

Data envelopment analysis is one of the most widely used methods for evaluating banks' performance. In the field of performance evaluation of banks, various data envelopment analysis models such as basic CCR, BCC, multi-stage and network models with various indicators have been presented. In this research, first, the types of indicators in the evaluation of banks were identified and categorized. On the other hand, the presence of many variables to evaluate banks in the context of data envelopment analysis would violate a general rule that establishes a relationship between the number of decision-making units and the number of inputs and outputs. The approach used is based on structural equation modeling, which was analyzed with AMOS and SPSS software. Considering the importance of the merger of several banks in Iran's banking system, numerical analyzes were considered for the merger banks of Qom city. The preliminary analysis showed that the general fit indices of the model were not confirmed and a number of variables were not significant at the 95% confidence level. Therefore, variables that were not significant and had low factor loadings were removed from the model. The adjusted model was confirmed based on the general fit indices. With this approach, influential and key inputs and outputs were extracted that had the ability to make distinctions for branch performance evaluation. Finally, the model was adjusted from 22 initial variables to 8 variables. Therefore, this method can be used to identify key variables for evaluating banks and other evaluation systems with many variables.

**Keywords:** Data Envelopment Analysis; Structural Equation Modeling; Confirmatory Factor Analysis; Bank.

1. Corresponding author: Ph.D. Candidate, Department of Industrial Management, Faculty of Management and Accounting, Allameh Tabatabaie'i University, Tehran, Iran.  
S.zarghami@atu.ac.ir

2. Full Professor, Department of Industrial Management, Faculty of Management and Accounting, Allameh Tabatabaie'i University, Tehran, Iran.

3. Full Professor, Department of Industrial Management, Faculty of Management and Accounting, Allameh Tabatabaie'i University, Tehran, Iran.

4. Full Professor, Faculty of Industrial Engineering, University of Science and Technology, Tehran, Iran.



## کاهش متغیرهای کلیدی ارزیابی بانک‌ها در بستر روش تحلیل پوششی داده‌ها با استفاده از مدل‌سازی معادلات ساختاری

سعید زرغامی<sup>۱</sup> | مقصود امیری<sup>۲</sup> | محمد تقی نقوی فرد<sup>۳</sup> | احمد ماکوئی<sup>۴</sup>

### چکیده

تحلیل پوششی داده‌ها یکی از پرکاربردترین روش‌ها برای ارزیابی عملکرد بانک‌ها است. در حوزه ارزیابی عملکرد بانک‌ها، مدل‌های مختلف تحلیل پوششی داده‌ها از قبیل مدل‌های پایه BCC، CCR، مدل‌های چندمرحله‌ای و شبکه‌ای با شاخص‌های متنوع ارائه شده است. در این پژوهش ابتدا انواع شاخص‌ها در ارزیابی بانک‌ها شناسایی و دسته‌بندی شد. از طرفی وجود متغیرهای زیاد برای ارزیابی بانک‌ها در بستر تحلیل پوششی داده‌ها موجب نقض یک قانون کلی که ارتباط بین تعداد واحدهای تصمیم‌گیر و تعداد ورودی‌ها و خروجی‌ها برقرار می‌کند، می‌شد. رویکرد استفاده شده بر اساس مدل‌سازی معادلات ساختاری بوده که با نرم افزار AMOS و SPSS تحلیل‌های لازم صورت گرفت. با توجه به اهمیت موضوع ادغام چندین بانک در نظام بانکی ایران، تحلیل‌های عددی برای بانک‌های ادغامی شهر قم در نظر گرفته شد. تحلیل اولیه نشان داد شاخص‌های کلی برازش مدل مورد تأیید قرار نگرفت و تعدادی از متغیرها در سطح اطمینان ۹۵ درصد معنادار نبودند. از این رو، متغیرهایی که معنادار نبوده و بارهای عاملی کم اثر داشتند از مدل حذف شدند. مدل تعدیل‌یافته بر اساس شاخص‌های کلی برازش، مورد تأیید قرار گرفت. با این رویکرد، ورودی‌ها و خروجی‌های تأثیرگذار و کلیدی که قابلیت ایجاد تمایز برای ارزیابی عملکرد شعب را داشتند، استخراج شد. در نهایت، مدل از ۲۲ متغیر اولیه به ۸ متغیر تعدیل شد. لذا این روش می‌تواند برای شناسایی متغیرهای کلیدی برای ارزیابی بانک‌ها و سایر سیستم‌های ارزیابی با متغیرهای زیاد مورد استفاده قرار گیرد.

**واژگان کلیدی:** تحلیل پوششی داده‌ها؛ مدل‌سازی معادلات ساختاری؛ تحلیل عاملی تأییدی؛ بانک.

### مقاله پژوهشی

تاریخ دریافت:  
۱۴۰۱/۰۹/۱۲  
تاریخ پذیرش:  
۱۴۰۱/۰۸/۰۷  
صص: ۳۷-۱۱

شماره چاپی: ۱۸۰۹-۲۷۱۷  
الکترونیکی: ۱۹۹-۲۷۱۷



۱. نویسنده مسئول: دانشجوی دکتری مدیریت صنعتی، گروه مدیریت صنعتی، دانشکده مدیریت و حسابداری، دانشگاه علامه طباطبایی، تهران، ایران. s.zarghami@atu.ac.ir
۲. استاد، گروه مدیریت صنعتی، دانشکده مدیریت و حسابداری، دانشگاه علامه طباطبایی، تهران، ایران.
۳. استاد، گروه مدیریت صنعتی، دانشکده مدیریت و حسابداری، دانشگاه علامه طباطبایی، تهران، ایران.
۴. استاد، دانشکده مهندسی صنایع، دانشگاه علم و صنعت، تهران، ایران.

این مقاله یک مقاله با دسترسی آزاد است که تحت شرایط و ضوابط مجوز (CC BY-NC) Creative Commons Attribution Non-Commercial



Commercial

توزیع شده است

## مقدمه

سنجش عملکرد شعب بانک کار بسیار دشواری است. شعب در اندازه‌های مختلفی ارائه می‌شوند و خدمات مختلفی را به مشتریان مختلف ارائه می‌دهند و این در حالی است که در مناطق مختلف اقتصادی فعالیت می‌کنند (پارادی<sup>۱</sup> و همکاران، ۲۰۱۱). بنابراین ارزیابی شعب بر اساس تحلیل پوششی داده‌ها بر اساس ورودی‌ها و خروجی‌ها کمک شایانی برای بررسی عملکرد شعب می‌کند. هنریک<sup>۲</sup> و همکاران (۲۰۱۸) یک طبقه‌بندی از ورودی‌ها و خروجی‌ها در ادبیات تحلیل پوششی در حوزه بانک ارائه کرده‌اند. عمده ورودی‌های مطرح در ادبیات موضوع تعداد کارمندان، دارایی‌های ثابت، سپرده‌ها، اموال و تجهیزات، انواع هزینه شامل هزینه‌های پرسنلی، هزینه عملیاتی، هزینه بهره و سایر هزینه بوده است. خروجی‌ها عمدتاً شامل تعداد کل وام‌ها، سرمایه‌گذاری، اوراق بهادار، انواع درآمد شامل خالص، درآمد وام، درآمد سرمایه‌گذاری، درآمد غیرترانزنامه‌ای، درآمد قبل از کسر مالیات و ... بوده است. علاوه بر ورودی‌های اغلب از جنس مالی، وو<sup>۳</sup> و همکاران (۲۰۰۶) در مطالعه خود به ورودی‌های محیطی مثل سطح درآمد، تراکم جمعیتی و وضعیت اقتصادی اشاره کرده‌اند. لیو<sup>۴</sup> (۲۰۰۳) در تحقیق خود اشاره کرده است که مطالعات گسترده‌ای در استفاده از روش DEA در صنعت بانکداری وجود دارد. ضرورت پژوهش از این جهت است که با توجه به هزینه و زمان بر بودن جمع‌آوری داده در مورد متغیرهای متعدد برای ارزیابی بانک‌ها، داشتن دسته‌بندی از شاخص‌ها در متغیرهای ورودی و خروجی لازم است تا اینکه ارزیابان با استفاده از این طبقه‌بندی معیارها و توافق با ذی‌نفعان بتوانند معیارهای لازم برای ارزیابی بانک‌ها را انتخاب کنند. برای ارزیابی با روش تحلیل پوششی داده‌ها کوپر<sup>۵</sup> و همکاران (۲۰۰۷) رابطه‌ای برای ارزیابی دقیق‌تر واحدهای تصمیم‌گیر ارائه کردند که بین تعداد واحدهای تصمیم‌گیر و معیارهای ورودی و خروجی ارتباط برقرار می‌کند. به منظور دستیابی به شرایط گفته شده کوپر و همکاران تحلیل عاملی تأییدی در ذیل مدل‌سازی معادلات ساختاری مورد استفاده قرار گرفت که اغلب رویکردهای کاهش متغیر، پس از اجرای روش تحلیل پوششی داده با بررسی متغیرهای

1. Paradi
2. Henriques
3. Wu
4. Luo
5. Cooper

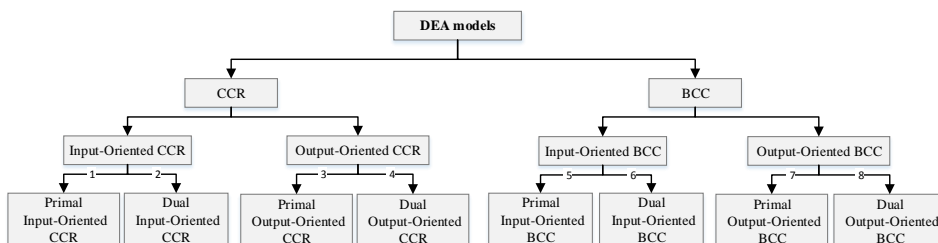
مختلف در مورد متغیرهایی که قدرت تفکیک بهتری در ارزیابی واحدها داشتند، تصمیم‌گیری می‌کردند. در این مطالعه با رویکرد پیشینی و قبل از اجرای روش تحلیل پوششی داده‌ها کاهش متغیر صورت می‌گیرد. نیازی به این موضوع نیست که با متغیرهای مختلف و متعدد تحلیل پوششی داده‌ها انجام شود و بر اساس امتیاز کارایی به دست آمده در مورد انتخاب متغیرها تصمیم‌گیری شود. هدف تحقیق دسته‌بندی و شناسایی متغیرهای کلیدی و مؤثر از بین متغیرهای متعدد برای ارزیابی بانک‌ها با رویکرد تحلیل عاملی می‌باشد.

## مبانی نظری و پیشینه پژوهش

### تحلیل پوششی داده‌ها در ارزیابی بانک‌ها

کارایی یک واحد از نسبت خروجی‌ها به ورودی‌ها با در نظر گرفتن قیاس با سایر واحدهای تصمیم‌گیر به دست می‌آید. عبارت واحدهای تصمیم‌گیر به صورت کلی برای بنگاه‌ها، شرکت‌ها و سازمان‌هایی اطلاق می‌گردد که ورودی‌ها و خروجی‌های مشترکی را دنبال می‌کنند. تحلیل پوششی داده‌ها را می‌توان در دو طبقه عمده تقسیم‌بندی کرد. نوع اول که در آن بازده به مقیاس ثابت بوده و توسط چارنس<sup>۱</sup> و همکاران (۱۹۷۸) ارائه شده است و به مدل CCR مشهور است و نوع دوم که در آن بازده به مقیاس متغیر بوده و توسط بانکر<sup>۲</sup> و همکاران (۱۹۸۴) ارائه شد که به مدل BCC مشهور است. برای سطح دوم تقسیم‌بندی، می‌توان مدل‌ها را به صورت ورودی-محور و خروجی-محور طبقه‌بندی کرد. در مدل‌های ورودی-محور، ورودی‌ها قابل کنترل بوده و تصمیم‌گیر می‌تواند با تغییر در ورودی‌ها به کارایی بهتر دست یابد. برعکس، در مدل خروجی-محور، خروجی‌ها قابل کنترل بوده و تصمیم‌گیر با تغییر در خروجی‌ها می‌تواند به کارایی بهتر دست یابد. در سطح دیگر طبقه‌بندی می‌توان مدل‌ها را از نظر ریاضی، به صورت مدل اولیه و یا ثانویه بازنویسی کرد. ساختار درختی شکل ۱ طبقه‌بندی مدل‌های تحلیل پوششی داده‌ها را نشان می‌دهد که در جدول ۱ مدل‌های ریاضی مربوطه به صورت کلی ارائه شده است.

1. Charnes  
2. Banker



شکل ۱: دسته‌بندی انواع روش‌های عمومی مدل‌سازی تحلیل پوششی داده‌ها (ضرغامی و امیری، ۲۰۲۱)

جدول ۱: مدل‌های ریاضی عمومی تحلیل پوششی داده‌ها

Output-Oriented		Input-Oriented		Primal	CCR
$\max \varphi_p$ $\sum_{j=1}^n \lambda_j y_{rj} \geq \varphi_p y_{rp} \quad r = 1, \dots, s$ $\sum_{j=1}^n \lambda_j x_{ij} \leq x_{ip} \quad i = 1, \dots, m$ $\lambda_j \geq 0$		$\min \theta_p$ $\sum_{j=1}^n \lambda_j x_{ij} \leq \theta_p x_{ip} \quad i = 1, \dots, m$ $\sum_{j=1}^n \lambda_j y_{rj} \geq y_{rp} \quad r = 1, \dots, s$ $\lambda_j \geq 0$			
$\min \sum_{i=1}^m v_i x_{ip}$ $\sum_{r=1}^s u_r y_{rp} = 1$ $\sum_{r=1}^s u_r y_{rj} - \sum_{i=1}^m v_i x_{ij} \leq 0 \quad \forall j$ $u_r, v_i \geq \varepsilon$		$\max \sum_{r=1}^s u_r y_{rp}$ $\sum_{i=1}^m v_i x_{ip} = 1$ $\sum_{r=1}^s u_r y_{rj} - \sum_{i=1}^m v_i x_{ij} \leq 0 \quad \forall j$ $u_r, v_i \geq \varepsilon$		Primal	BCC
$\max \varphi_p$ $\sum_{j=1}^n \lambda_j y_{rj} \geq \varphi_p y_{rp} \quad r = 1, \dots, s$ $\sum_{j=1}^n \lambda_j x_{ij} \leq x_{ip} \quad i = 1, \dots, m$ $\sum_{j=1}^n \lambda_j = 1$		$\min \theta_p$ $\sum_{j=1}^n \lambda_j x_{ij} \leq \theta_p x_{ip} \quad i = 1, \dots, m$ $\sum_{j=1}^n \lambda_j y_{rj} \geq y_{rp} \quad r = 1, \dots, s$ $\sum_{j=1}^n \lambda_j = 1$			
$\min \sum_{i=1}^m v_i x_{ip} + v_p$ $\sum_{r=1}^s u_r y_{rp} = 1$ $\sum_{r=1}^s u_r y_{rj} - \sum_{i=1}^m v_i x_{ij} - v_p \leq 0 \quad \forall j$ $u_r, v_i \geq \varepsilon \text{ and } v_p \text{ free in sign}$		$\max \sum_{r=1}^s u_r y_{rp} + u'_p$ $\sum_{i=1}^m v_i x_{ip} = 1$ $\sum_{r=1}^s u_r y_{rj} - \sum_{i=1}^m v_i x_{ij} + u'_p \leq 0 \quad \forall j$ $u_r, v_i \geq \varepsilon \text{ and } u'_p \text{ free in sign}$		Primal	BCC
$\min \sum_{i=1}^m v_i x_{ip} + v_p$ $\sum_{r=1}^s u_r y_{rp} = 1$ $\sum_{r=1}^s u_r y_{rj} - \sum_{i=1}^m v_i x_{ij} - v_p \leq 0 \quad \forall j$ $u_r, v_i \geq \varepsilon \text{ and } v_p \text{ free in sign}$		$\max \sum_{r=1}^s u_r y_{rp} + u'_p$ $\sum_{i=1}^m v_i x_{ip} = 1$ $\sum_{r=1}^s u_r y_{rj} - \sum_{i=1}^m v_i x_{ij} + u'_p \leq 0 \quad \forall j$ $u_r, v_i \geq \varepsilon \text{ and } u'_p \text{ free in sign}$			

اما تحلیل پوششی داده‌ها مختص به این مدل‌ها نمی‌شود و به مرور زمان مدل‌های ریاضی با تغییراتی جهت ارزیابی کارایی واحدهای تصمیم‌گیر توسعه یافته‌اند. یکی از شاخص‌های ارائه شده برای مقایسه مدل‌های ریاضی ارائه شده تحلیل پوششی داده‌ها، حداقل بودن میانگین امتیاز کارایی بین واحدهای تصمیم‌گیر و یا حداقل بودن تعداد واحدهای با مقدار کارایی صددرصد در ارزیابی است (کائو و هانگ<sup>۱</sup>، ۲۰۰۵؛ زهره‌بندیان<sup>۲</sup> و همکاران، ۲۰۱۰). سودمندی این شاخص به این علت است که نشان‌دهنده قدرت تفکیک بهتر مدل ریاضی ارائه شده در ارزیابی عملکرد واحدهاست. چون، اگر تعداد واحدهای تصمیم‌گیر زیادی با کارایی صددرصد داشته باشیم، چگونه بین این واحدهای کارا تفکیک قائل شویم؟ یکی از مسائلی که در تحلیل پوششی داده‌ها وجود دارد، رتبه‌بندی واحدهایی هست که در مرز کارا قرار دارند. در چنین حالتی وقتی چندین واحد با کارایی فنی ۱۰۰ درصد وجود دارد، می‌توان از روش اندرسون و پیترسون<sup>۳</sup> (۱۹۹۳) برای رتبه‌بندی واحدهای کارا ارائه کردند، استفاده نمود. علیرضایی و افشاریان با معرفی شاخص تعادل<sup>۴</sup> توانستند رتبه‌بندی برای واحدهای کارا را که دارای امتیاز کارایی ۱ بودند، انجام دهند (علی‌رضایی و افشاریان<sup>۵</sup>، ۲۰۰۷).

یک بررسی کلی در مورد کاربردهای روش تحلیل پوششی داده‌ها در سال ۲۰۱۳ توسط لیو و همکاران روی دیتابیس وب آو ساینس<sup>۶</sup> برای محدوده سال‌های ۱۹۷۸ تا ۲۰۱۰ انجام شد. در این پژوهش پیمایشی ۵ صنعت عمده کاربر روش تحلیل پوششی داده‌ها مربوط به بانک داری، سلامت، کشاورزی و زراعت، حمل و نقل و آموزش بوده است (لیو و همکاران، ۲۰۱۳) و اولین تحقیق در ارزیابی بانک‌ها توسط شرمین و گلد<sup>۷</sup> (۱۹۸۵) انجام شده است.

امروزه ژاد و یانگ مطالعه مروری دیگری روی کاربردهای تحلیل پوششی داده‌ها انجام دادند که این بررسی ۴۰ سال سابقه (۱۹۷۸-۲۰۱۶) روش DEA را شامل شده است که ۵۰ کلیدواژه پر کاربرد در این حوزه را استخراج کرده‌اند که از نظر صنعت‌های استفاده‌کننده بانک‌ها بیشترین

1. Kao & Hung
2. Zohrehbandian
3. Andersen & Petersen
4. Balance index
5. Alirezaee & Afsharian
6. Web of science
7. SHERMAN & Gold

استفاده‌کننده این روش بوده‌اند. البته واژه‌های پرتکرار اغلب مربوط به روش‌ها و تکنیک‌ها بوده‌اند. همچنین اشاره شده است که بین سال‌های ۲۰۱۵ تا ۲۰۱۶ صنعت کشاورزی بر بانکداری در استفاده از این روش پیشی گرفته است (امروزنژاد و یانگ<sup>۱</sup>، ۲۰۱۸).

برگر و همفری در سال ۱۹۹۷ مطالعه‌ای را روی تکنیک‌های ارزیابی کارایی که یکی از تکنیک‌ها روش تحلیل پوششی داده‌ها بود و تفاوت نمره کارایی را مورد بررسی قرار داد. از بین ۱۳۰ مطالعه انجام شده، ۵۷ مورد مبتنی بر روش تحلیل پوششی داده‌ها در حوزه بانکی بوده است (برگر و همفری<sup>۲</sup>، ۱۹۹۷). فثی و پاسیوراس مطالعه‌ای مروری را در سال ۲۰۱۰ در حوزه ارزیابی عملکرد بانک‌ها که از روش‌های تحقیق در عملیات و تکنیک‌های هوش مصنوعی استفاده کرده بودند، انجام داد. از ۱۹۶ تحقیق بررسی شده بین سال‌های ۱۹۹۸ تا ۲۰۰۹، اکثریت با روش تحلیل پوششی داده‌ها بوده است و یکی از نتیجه‌گیری‌های مهم پژوهش این بوده است تنوع زیادی برای متغیرهای ورودی‌ها و خروجی‌ها در مطالعات مربوط به ارزیابی بانک‌ها وجود دارد (فثی و پاسیوراس<sup>۳</sup>، ۲۰۱۰). برای انتخاب متغیرها در ارزیابی بانک‌ها که گفته شده است بیش از ۵۰ متغیر می‌تواند باشد تکنیک‌هایی برای کاهش متغیرها از قبیل استفاده از واریانس و سنج سهم کارایی<sup>۴</sup> صورت گرفته است (اسکلینن<sup>۵</sup>، ۲۰۱۶). تحقیق مروری دیگر در حوزه ارزیابی و عملکرد شعب بانک‌ها با تحلیل پوششی داده‌ها توسط پارادی و ژو<sup>۶</sup> (۲۰۱۳) انجام شد. در این مطالعه اشاره شده است که مطالعات مروری در دو حوزه توسعه مدل‌های DEA برای تحلیل کارایی شعب و ارزیابی کارایی مدیریت و ارائه راهنمایی برای بهبود بوده است. محدوده تحقیقات شامل بررسی تأثیر عوامل محیطی و سیاست‌های مدیریتی منطقه‌ای بر کارایی شعبه، مقایسه روش‌های مختلف اندازه‌گیری کارایی، بررسی تأثیر اندازه شعب بر کارایی، بررسی روندها در کارایی، رتبه‌بندی عملکرد شعب، مقایسه عملکرد شعب بین کشورها، بررسی تأثیرات فناوری جدید، تأثیرات جو سازمانی بر کارایی، تأثیر ادغام بر کارایی بوده است.

1. Emrouznejad & Yang
2. Berger & Humphrey
3. Fethi & Pasiouras
4. Efficiency contribution measure
5. Eskelinen
6. Zhu

تحلیل پوششی داده‌ها با الگوهای مختلفی برای ارزیابی شعب بانک‌ها استفاده می‌شود. برخی از آن‌ها دارای مدل شبکه‌ای هستند و این حالت خروجی‌های یک مرحله یا پریرود ورودی‌های مرحله یا پریرود بعدی محسوب می‌شوند. بنابراین طراحی شبکه‌ای یا چندمرحله‌ای بودن می‌تواند نقش ورودی و یا خروجی را به یک متغیر بدهد. در واقع مدل مفهومی ارزیابی به یک مجموعه از متغیرها برچسب ورودی و یا خروجی می‌زند. در این حوزه می‌توان پژوهش‌های «کرایانیس و همکاران، ۲۰۱۶؛ فرامرزی و همکاران، ۲۰۱۵؛ ژئو و همکاران، ۲۰۱۷؛ ایزدی‌خواه و همکاران، ۲۰۱۷؛ اوهساتو و تاکاهاشی، ۲۰۱۵؛ پارادی و همکاران، ۲۰۱۱؛ تون و تسوتسوئی، ۲۰۱۴؛ وانگ و همکاران، ۲۰۱۴؛ یو و همکاران، ۲۰۱۹» را نام برد. از بین تحقیقات داخلی برای مدل تحلیل پوششی داده‌ها به صورت شبکه‌ای و چند مرحله‌ای در حوزه بانکداری می‌توان به پژوهش‌های «آذر و همکاران، ۱۳۹۳؛ خلیل دامغانی و همکاران، ۱۳۹۵؛ مومنی و همکاران، ۱۳۹۶؛ صالح و همکاران، ۱۳۹۹» اشاره کرد.

### کاهش متغیر در ارزیابی بانک‌ها با روش تحلیل پوششی داده‌ها

در مدل‌های ریاضی تحلیل پوششی داده‌ها تعداد مراحل به تعداد محدودیت‌های مدل پایه می‌افزایند. بر اساس شرایطی ممکن است واحدهای تصمیم‌گیر از نظر مراحل کار بسته به شرایط کاری و ماموریتی برخی مراحل را نداشته و یا با رویکرد متفاوت تری وظایف را انجام می‌دهند. برای مثال در بانک‌هایی که با برندهای مختلف در حال فعالیت هستند، ممکن است برخی مراحل وجود نداشته باشد و یا یک شعبه ممتاز یا مرجع وظایف دیگری نیز داشته باشد. طلوع و همکاران در پژوهش خود بر اساس تحلیل مدل‌های تحلیل پوششی داده ورودی و خروجی‌های مهم را معرفی کردند (طلوع<sup>۱</sup> و همکاران، ۲۰۲۱). امیرتیموری و امروزنژاد یک رویکرد برنامه‌ریزی خطی چندهدفه برای کاهش ورودی‌ها و خروجی‌ها ارائه کردند (امیرتیموری و امروزنژاد<sup>۲</sup>، ۲۰۱۲). سوبرمن یام و همکاران نیز یکی روش گام به گام برای شناسایی ورودی‌ها و خروجی‌های مهم بر اساس روش CCR را مورد بررسی قرار دادند و در این مطالعه نیز بر اساس خروجی و امتیاز

1. Toloo  
2. Amirteimoori & Emrouznejad



کارایی و تحلیل‌های آماری، متغیرهای مهم شناسایی شد و یک اقدام پسینی در انتخاب متغیرهای مهم بوده است (سوبرمن یام<sup>۱</sup> و همکاران، ۲۰۲۱) و کار مشابه دیگری نیز در این زمینه ارائه کرده است (سوبرمن یام و همکاران، ۲۰۱۶).

کانتیلو و مارکز برای انتخاب سنج‌های ورودی و خروجی از یک روش شبیه‌سازی و بوت استرپ استفاده کردند و بر اساس تحلیل روی نتایج مدل در مورد انتخاب سنج‌ها بحث شده است و در این مدل تنها یک خروجی در نظر گرفته شده بود (کانتیلو و مارکز<sup>۲</sup>، ۲۰۲۱). برای انتخاب سنج‌های ورودی و خروجی یک راهنما (دستورالعمل) برای تحلیل پوششی داده‌ها توسط ناتاراجا و جانسون ارائه شده است (ناتاراجا و جانسون<sup>۳</sup>، ۲۰۱۱). در این مطالعه روش‌های ترکیبی با استفاده از رگرسیون، تحلیل مؤلفه‌های اصلی، روش همبستگی، سنج سهم کارایی، تحلیل اماری چندمتغیره، بوت استرپینگ و روش‌های گام‌به‌گام پیشنهاد شده است.

پنا و همکاران بر اساس رویکرد مدل‌سازی ریاضی روی مدل پایه تحلیل پوششی داده‌ها انتخاب خصیصه‌ها (ورودی و خروجی) را انجام داده است (بنیتز - پنا<sup>۴</sup> و همکاران، ۲۰۲۰). پندهار کار یک مدل تحلیل پوششی داده‌ها توسعه یافته با معیار آنتروپی ارائه کرده است و بر اساس آن کاهش ابعاد در مدل را بررسی کرده است (پندهارکار<sup>۵</sup>، ۲۰۲۰).

لی و همکاران بر اساس معیار اطلاعاتی آکیاک<sup>۶</sup> انتخاب متغیرها را انجام داده اند (لی<sup>۷</sup> و همکاران، ۲۰۱۷). فریدمن و سنینی استرن<sup>۸</sup> (۱۹۹۸) در مطالعه خود اشاره کردند که مجموع ورودی و خروجی‌ها باید از یک سوم کل واحدهای تصمیم‌گیر کمتر باشد. بنابراین تکنیک‌هایی را برای کاهش ابعاد ذکر کردند. روش‌های استفاده شده شامل روش تحلیل همبستگی کانونی<sup>۹</sup>، ماتریس کارایی متقاطع<sup>۱۰</sup> و تحلیل تمایز نسبت‌ها<sup>۱۱</sup> بود. این روش‌ها نیز بر اساس امتیاز کارایی و

1. Subramanyam
2. Villanueva-Cantillo & Munoz-Marquez
3. Nataraja & Johnson
4. Benítez-Peña
5. Pendharkar
6. Akaike's information criteria
7. Li
8. Friedman & Sinuany-Stern
9. canonical correlation analysis
10. cross efficiency matrix
11. discriminant analysis of ratios

بر اساس محاسبه اوزان و ترکیب آن‌ها با مقادیر ورودی و خروجی برای انتخاب و کاهش متغیرها بررسی‌های لازم را انجام دادند. همچنین بیان کرده‌اند که ابتدا با روش تحلیل همبستگی در ورودی‌ها و خروجی‌ها می‌توان متغیرهایی که همبستگی زیادی دارند، حذف کرد. جنکینز و اندرسون به جای تحلیل همبستگی از روش تحلیل چندمتغیره واریانس جزئی<sup>۱</sup> استفاده کردند و نتایج نشان داد که حذف متغیری که اطلاعات جزئی اضافی برای عملکرد دارد، می‌تواند تأثیر زیادی روی امتیاز کارایی داشته باشد (جنیکس و اندرسون<sup>۲</sup>، ۲۰۰۳).

روش ترکیبی PCA-DEA نیز برای خلاصه‌سازی متغیرهای ورودی و خروجی توسط اوودا و هوشیای ارائه شده است (اوودا و هوشیای<sup>۳</sup>، ۱۹۹۷). در روش‌های بیان شده اغلب بر اساس نتایج حاصل از امتیاز کارایی پس از اجرای مدل تحلیل پوششی داده‌ها در مورد متغیرهای مؤثر و حذف‌شونده بحث و تحلیل شده است که می‌توانیم این روش‌ها را اقدامات پسینی<sup>۴</sup> برای حذف یا کاهش متغیرها بنامیم. روش تحلیل همبستگی بین متغیرها می‌تواند تعدادی از متغیرها با همبستگی زیاد را قبل از به‌کارگیری روش تحلیل پوششی داده‌ها حذف نماید. ما می‌توانیم این روش‌ها را پیشینی<sup>۵</sup> بنامیم. با رویکرد پیشینی، قبل از اجرای مدل تحلیل پوششی داده‌ها و بر اساس کاوش در داده‌های مسئله کاهش متغیر را می‌توان انجام داد.

## روش‌شناسی پژوهش

روش تحقیق پژوهش حاضر همبستگی با استفاده از «مدل علی» و تحلیل عاملی است. در تحلیل عاملی تأییدی که یک یا چند متغیر پنهان وجود دارد که چند متغیر آشکار را تحت تأثیر قرار می‌دهد (ریکوو و مارکولیدز<sup>۶</sup>، ۲۰۰۶). در این تحلیل بر اساس شاخص‌های برازش، مدل می‌تواند تأیید یا رد شود. در مدل‌سازی معادلات ساختاری به قسمتی از مدل که بر اساس تحلیل عاملی تأییدی و بر اساس ارتباط متغیرهای مکنون و آشکار، بارهای عاملی تعیین و تحلیل می‌شود،

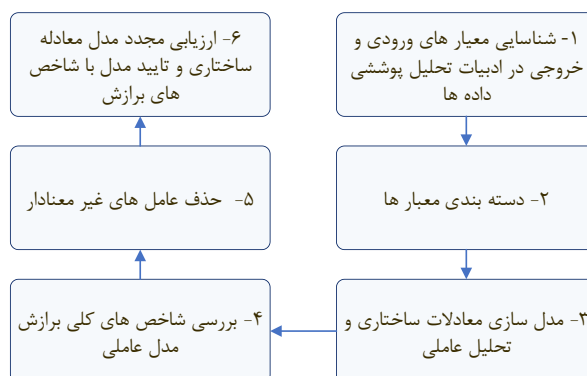
1. Partial covariance
2. Jenkins & Anderson
3. Ueda & Hoshiai
4. posteriori
5. prior
6. Raykov & Marcoulides

مدل اندازه‌گیری گفته می‌شود و قسمتی از مدل که ارتباط بین متغیرهای مکنون بررسی می‌شود، مدل ساختاری می‌گویند (بولن<sup>۱</sup>، ۱۹۸۹). نوع ابزار بر اساس مطالعات کتابخانه‌ای بوده و از نرم افزار SPSS برای ورود داده‌ها و تحلیل‌ها در نرم‌افزار Amos 24 صورت گرفته است. با توجه به اینکه مدل معادلات ساختاری دارای مدل اندازه‌گیری تأییدی بوده است، بنابراین نیازی به محاسبه آلفای کرونباخ نیست (قاسمی، ۱۳۹۲).

برای پژوهش حاضر فرایندی پیشنهاد شده است که ابتدا بر اساس مطالعات صورت گرفته در ادبیات متغیرهای موجود دسته‌بندی شد. با توجه به مطرح بودن ادغام چندین بانک در بانک سپه، تعداد کل شعب بانک‌های سپه، انصار، قوامین، حکمت، مهر اقتصاد و مؤسسه مالی اعتباری شهر قم قبل از ادغام بانک‌های ذکر شده بر اساس آمار سال ۱۳۹۷ که در کل ۷۷ شعبه بوده است، مدنظر قرار گرفت. داده‌های مربوط با توجه به محدودیت‌های موجود برای دسترسی به داده‌های تاریخی و حساسیت به حفظ امنیت داده‌ها، برخی متغیرها از منابع آشکار و در دسترس و برخی دیگر به صورت آزمایشی بوده است، لازم به ذکر است اصالت کار به روش استفاده شده برای کاهش متغیر می‌باشد که می‌تواند برای داده‌های واقعی برای کل جامعه و مناطق جغرافیایی و شهرهای مختلف استفاده شود.

## یافته‌های پژوهش

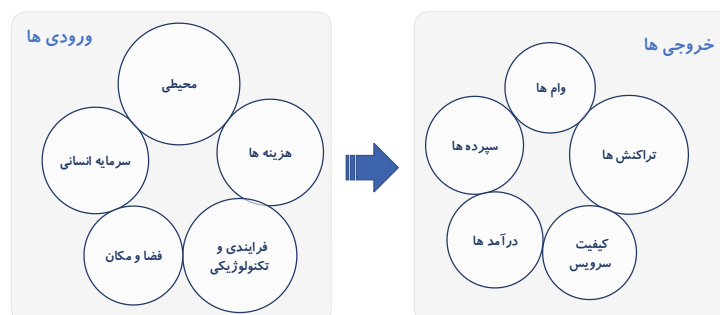
برای انتخاب معیارهای مناسب از بین معیارهای متعدد، فرایند شکل ۲ پیشنهاد شده است.



شکل ۲: فرایند کاهش متغیر با رویکرد پیشینی

## دسته‌بندی ورودی‌ها و خروجی‌ها

در گام اول، مطالعه مروری پارادی (پارادی و ژو<sup>۱</sup>، ۲۰۱۳) که روی ۸۰ مقاله در حوزه ارزیابی شعب بانک‌ها با روش تحلیل پوششی داده در محدوده بین سال‌های ۱۹۸۵ تا ۲۰۱۱ انجام شده بود، ورودی‌ها و خروجی‌های این مطالعات مورد بررسی بیشتر قرار گرفت. کل ورودی‌ها و خروجی‌ها جمع شد و بر اساس فراوانی متغیرها در مطالعات انجام شده، ورودی‌ها و خروجی‌ها در حوزه بانکداری دسته‌بندی شد. دسته‌بندی حاصل شده در شکل ۳ آمده است.



شکل ۳: انواع ورودی‌ها و خروجی‌ها در صنعت بانکداری

1. Zhu

### سرمایه انسانی

سرمایه انسانی در ادبیات با متغیرهایی شامل تعداد پرسنل، تعداد کارکنان صندوق‌دار، تعداد اپراتور سرویس‌دهنده، هزینه‌های پرسنلی، کارکنان تسهیل‌گر، تعداد کارکنان پشتیبان، تعداد کارکنان، کارکنان حسابدار، کارکنان اعتبارات، سطح تحصیلات کارکنان و مدیران، تعداد مدیران، معاونان، کل حقوق کارکنان، تعداد کارکنان آموزش دیده برای فروش محصولات مالی، متوسط حقوق و ... می‌باشد.

### فضا و مکان

فضا و مکان شامل فضای زیر بنا، شاخص‌های مکانی، اجاره مکان، فضای محصور شعب، تعداد اتاق‌های مصاحبه، متر مربع فضای خرده‌فروشی، متر مربع فضای مجاز، مساحت خدمات، مساحت نقل و انتقالات، هزینه‌های دکوراسیون، هزینه‌های راه‌اندازی ساختمان و ... می‌باشد. متغیر ورودی بعدی هزینه می‌باشد.

### هزینه‌ها

هزینه‌ها می‌تواند شامل هزینه‌های عملیاتی، هزینه‌های غیرعملیاتی، هزینه‌های بهره، هزینه‌های حقوق و دستمزد، هزینه‌های اجاره، سایر هزینه‌های عملیاتی و ... باشد.

### فرایند و تکنولوژیکی

متغیرهای فرایند و تکنولوژیکی می‌تواند شامل تعداد دستگاه‌های ATM، تعداد کامپیوتر، تعداد ترمینال‌های کامپیوتری، امکانات اتوماتیک داخلی، تعداد پیشخوان نقل و انتقالات، کل تسهیلات تکنولوژیکی، تعداد حساب‌های باز شده، تعداد ATM‌های بیرونی، تعداد صورت حساب‌ها، تعداد حساب‌های تجاری، تعداد حساب‌های ذخیره، تعداد اعتبارات کاربردی، تعداد سپرده، تعداد حساب‌های جاری، تعداد ترمینال‌های آنلاین، تکنولوژی اطلاعات و غیره باشد.

### محیطی

متغیرهای محیطی شامل جمعیت منطقه، تعداد بیکاران، تعداد شاغلین، بازار بالقوه، تأمین کنندگان است.

**خروجی‌ها** نیز می‌تواند شامل موارد زیر باشد:

### **وام‌ها**

وام‌ها شامل: انواع وام‌ها، مقدار و حجم وام‌ها، کل وام‌ها، وام‌های کوتاه‌مدت، وام‌های بلندمدت، کاربردهای وام

### **سپرده‌ها**

سپرده‌ها شامل: حجم سپرده‌ها، تعداد سپرده‌ها، حساب سپرده‌های ذخیره شده، حساب سپرده‌های جاری

### **درآمدها**

درآمدهای بهره، درآمدهای غیر بهره‌ای، فروش بدهی، فروش وام، درآمد کارمزد/اجرت، درآمد بهره خالص

### **تراکنش‌ها**

تعداد تراکنش‌ها، حجم تراکنش‌ها، تراکنش‌های ATM، تراکنش‌های آنلاین، تعداد تراکنش‌های تجاری، تعداد تراکنش‌های غیرنقدی ATM، تعداد تراکنش‌های نقدی ATM، تعداد تراکنش‌های نقدی داخل شعبه، تعداد تراکنش‌های غیرنقدی داخل شعبه، تراکنش‌های جانبی، تراکنش‌های برداشت، تراکنش‌ها باقیمانده، زمان صرف شده برای تراکنش‌های اعتباری، زمان صرف شده برای تراکنش‌های سپرده، زمان صرف شده برای تراکنش‌های تبادل ارزی

### **کیفیت سرویس**

زمان سرویس، رضایت مشتری و ...

## استخراج ورودی‌ها و خروجی‌ها

با توجه به تعدد سنجه‌های موجود برای ورودی‌ها و خروجی‌ها در ارزیابی بانک‌ها با استفاده از فراوانی مشاهده شده، سنجه‌های مهم ارائه شده بر اساس مطالعات مروری از جمله تحقیق پارادی و همکاران طبق قانون پاراتو انتخاب شد. ورودی و خروجی‌های به صورت جدول ۲ انتخاب شده است.

جدول ۲: نیازهای عملکردی ذی نفعان در قالب ورودی‌ها و خروجی‌ها

ورودی	خروجی
بازار بالقوه	حجم وام‌ها
کل نیروی انسانی	حجم تراکنش‌ها
هزینه‌های عملیاتی و غیرعملیاتی	درآمدهای بهره
تعداد پورت کامپیوتری	درآمدهای غیر بهره
کل حقوق کارکنان	تعداد وام‌ها
فضای زیربنا	حجم سپرده‌ها
تعداد کامپیوتر	تعداد تراکنش نقدی و غیرنقدی داخل شعبه
مساحت خدمات	رضایت مشتری
تعداد حساب‌های باز شده	درآمد کارمزد/ اجرت
تعداد اپراتور سرویس دهنده	تعداد سپرده‌ها
هزینه‌های عملیاتی	
جمعیت منطقه	

## کاهش ورودی‌ها و خروجی‌ها

کوپر و همکاران (۲۰۰۷) رابطه (۱) را بر اساس تعداد واحدهای تصمیم‌گیر و تعداد متغیرها برای اجرای مطلوب تحلیل پوششی داده‌ها ارائه کردند که به صورت زیر است:

$$G \geq \max\{3(m + s), m \times s\} \quad (1)$$

در رابطه (۱)،  $G$  کل واحدهای تصمیم‌گیر،  $m$  تعداد کل ورودی‌ها و  $n$  تعداد کل خروجی‌ها را نشان می‌دهد. اگر تعداد متغیرها زیاد شود کارایی روش تحلیل پوششی داده‌ها پایین می‌آید و نمی‌توان به رتبه‌بندی کامل دست یافت و یا به عبارتی تعداد واحدهای تصمیم‌گیر با امتیاز کارایی

۱۰۰ درصد زیاد خواهد بود (سوبرمن یام، ۲۰۱۶). با توجه به تعدد شاخص‌ها می‌توان بر اساس تحلیل همبستگی ساده شاخص‌ها را تقلیل می‌دهیم که تعیین متغیر حذف‌شونده نیز با مشکلاتی روبه‌رو است. با کاهش متغیر با روش PCA، تعداد متغیرها کاهش یافته ولی ممکن است مؤلفه‌های جدید دارای مقادیر منفی باشند. البته، پرتلا و همکاران روشی برای مقابله با مقادیر منفی ارائه کردند (پرتلا<sup>۱</sup> و همکاران، ۲۰۰۴). در این مطالعه با رویکرد پیشینی و با استفاده از تحلیل عاملی تأییدی و مدل‌سازی معادلات ساختاری کاهش متغیر صورت خواهد گرفت.

## تحلیل مدل

به منظور مطالعه موردی شهر قم انتخاب شده است. بر اساس اطلاعات شعب موجود این شهر در سال ۱۳۹۷ دارای ۲۷ شعبه بانک سپه، ۱۴ شعبه مهر اقتصاد، ۱۸ شعبه بانک انصار، ۱۰ شعبه قوامین، ۸ شعبه مؤسسه مالی اعتباری کوثر می‌باشد<sup>۲</sup>. با توجه به محدودیت‌های موجود در انتشار اطلاعات دقیق از آمار و اطلاعات شعب داده‌های آزمایشی تولید شده است. اطلاعات آمار توصیفی مربوط به ۷۷ شعبه در جدول ۳ آمده است. داده‌های مربوط به هر یک از واحدهای تصمیم‌گیر در ضمیمه آمده است.

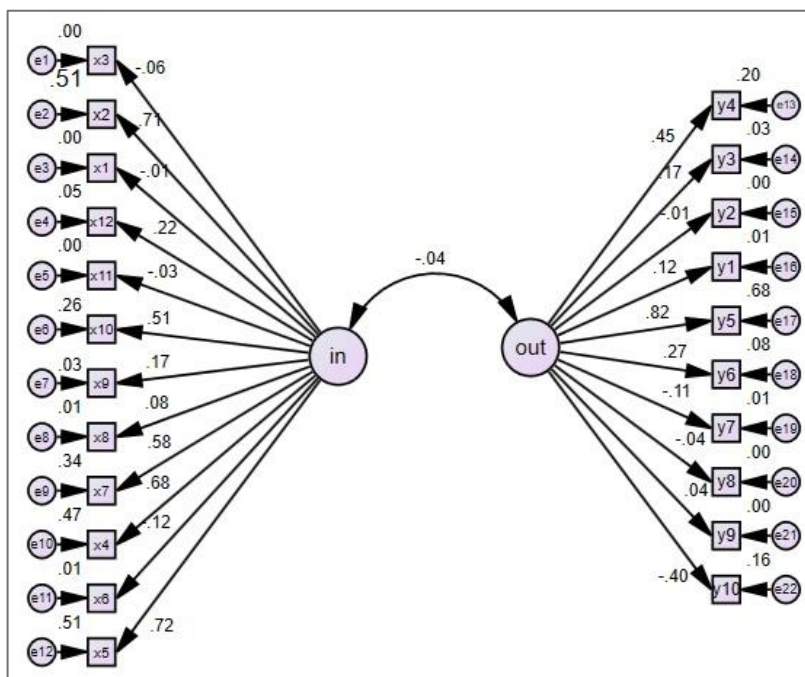
رویکرد مناسب تحلیل مدل‌سازی معادلات ساختاری این است که ابتدا مدل‌های عاملی تأییدی در مدل مورد تحلیل قرار گرفته و سپس مدل اندازه‌گیری مورد تحلیل قرار بگیرد. در این مطالعه با توجه به اینکه مدل ساختاری از نوع همبستگی می‌باشد می‌توان مدل را یکجا مورد تحلیل قرار داد (قاسمی، ۱۳۹۲). همانطور که در شکل ۴ ملاحظه می‌شود، مدل اولیه بر اساس ۱۲ ورودی و ۱۰ خروجی می‌باشد. برای تحلیل عاملی تأییدی متغیرهای مکنون را همبسته کرده و تحلیل را انجام می‌دهیم. مقادیر بارهای عاملی و واریانس تبیین شده (مجدور بارهای عاملی) در شکل ۴ آمده است.

1. Portela  
2. <https://payju.ir/>



جدول ۳: آمار توصیفی متغیرهای مربوط به ارزیابی بانک‌ها

متغیر	میانگین	انحراف معیار	حداقل	حداکثر
x1	4	1	2	5
x2	9	2	6	13
x3	762	154	79	1100
x4	11	1	9	14
x5	841	141	558	1160
x6	250	69	150	430
x7	10	2	6	15
x8	171	41	100	330
x9	656	144	348	980
x10	7	2	4	12
x11	581	148	300	900
x12	4	1	1	5
y1	38688	8589	20000	56000
y2	140182	15039	112000	170000
y3	4488	1472	2500	8200
y4	720	170	300	1200
y5	1405	589	450	4000
y6	41078	9135	20000	64000
y7	12686	2822	8000	20000
y8	4	1	3	5
y9	1741	455	1050	2700
y10	3739	893	2100	5880



شکل ۴: تحلیل عاملی تأییدی برای مدل مفهومی تحلیل پوششی داده‌ها

شاخص‌های کلی برازش برای مدل عاملی تأییدی در جدول ۴ آمده است. ابتدا مدل بر اساس شاخص‌های کلی بررسی می‌شود. در صورت تأیید نبودن بر اساس این شاخص‌ها به تحلیل‌های جزئی پرداخته می‌شود.

جدول ۴: شاخص‌های کلی برازش مدل عاملی تأییدی ورودی و خروجی‌های تحلیل پوششی داده‌ها

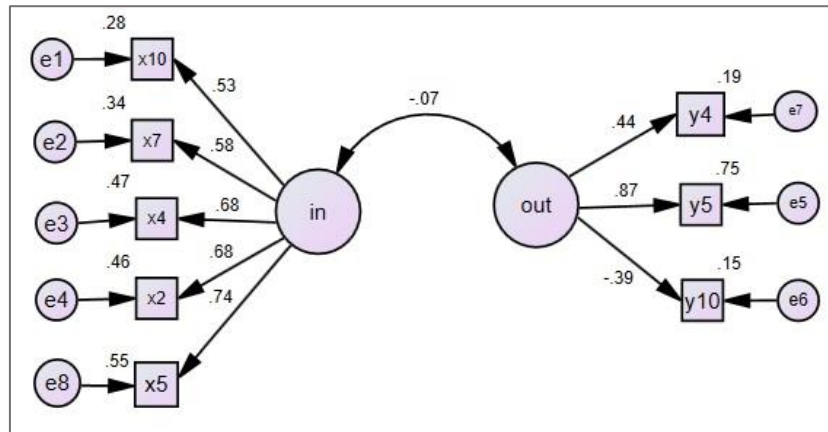
ردیف	شاخص	مقدار قبول شاخص	مقدار برازش
۱	CMIN/DF	از ۵ کمتر باشد	۱/۳۸۲
۲	CFI	انتظار این است از ۰/۹ بیشتر باشد	۰/۵۶۳
۳	PCFI	انتظار این است از ۰/۵ بیشتر باشد	۰/۵۰۷
۴	RMSEA	انتظار این است از که از ۰/۰۸ کمتر باشد	۰/۰۷۱

بر اساس شاخص‌های کلی CFI و PCFI مدل مورد تأیید نمی‌شود. به صورت کلی و از روی بارهای عاملی می‌توان گفت اگر مقادیر بارهای عاملی کمتر از  $0/3$  و  $p\_value$  بارهای عاملی بیشتر از ۵ درصد (سطح اطمینان ۹۵ درصد) باشد، نشان‌دهنده مورد تأیید نبودن بارهای عاملی و عدم معناداری این عامل با مقدار صفر می‌باشد (قاسمی، ۱۳۹۲). همچنین اگر از واریانس تبیین شده مدل عاملی تأییدی ورودی و خروجی میانگین برا محاسبه کنیم. این مقدار، میانگین واریانس استخراج شده<sup>۱</sup> نامیده می‌شود که معمولاً اگر کمتر از ۵۰ درصد باشد، می‌توان گفت مدل مورد تأیید نمی‌باشد. مقادیر ضرایب رگرسیونی استاندارد و مقادیر  $p\_value$  در جدول ۵ آمده است. مقادیر سه ستاره برای  $p\_value$  در نرم‌افزار Amos به مفهوم کمتر از  $0/001$  است.

جدول ۵: ضرایب رگرسیونی استاندارد و مقادیر  $p\_value$  برای مدل عاملی تأییدی

	Estimate	S.E.	C.R.	P	Label
x5 <--- in	1.000				
x6 <--- in	-.082	.088	-.930	.352	par_1
x4 <--- in	.009	.002	4.928	***	par_2
x7 <--- in	.011	.003	4.317	***	par_3
x8 <--- in	.031	.052	.592	.554	par_4
x9 <--- in	.246	.184	1.336	.181	par_5
x10 <--- in	.009	.002	3.809	***	par_6
x11 <--- in	-.048	.189	-.255	.799	par_7
x12 <--- in	.002	.001	1.707	.088	par_8
x1 <--- in	.000	.001	-.094	.925	par_9
x2 <--- in	.011	.002	5.077	***	par_10
x3 <--- in	-.085	.196	-.433	.665	par_11
y4 <--- out	1.000				
y3 <--- out	3.354	2.718	1.234	.217	par_12
y2 <--- out	-2.641	26.440	-.100	.920	par_13
y1 <--- out	13.748	15.478	.888	.374	par_14
y5 <--- out	6.345	2.852	2.225	.026	par_15
y6 <--- out	32.839	18.009	1.823	.068	par_16
y7 <--- out	-3.951	5.056	-.782	.434	par_17
y8 <--- out	.000	.001	-.302	.763	par_18
y9 <--- out	.226	.801	.282	.778	par_19
y10 <--- out	-4.634	1.947	-2.380	.017	par_20

با توجه به توضیحات فوق بر اساس بارهای عاملی و مقادیر P\_value از ورودی‌ها، متغیرهای  $x_1, x_3, x_6, x_8, x_9, x_{11}, x_{12}$  و از خروجی‌ها، متغیرهای  $y_1, y_2, y_3, y_6, y_7, y_8, y_9$  را تعدیل کرده و پس از کاهش ابعاد، بر اساس مدل تعدیل یافته به تحلیل مدل می‌پردازیم. مدل تعدیل یافته با پارامترهای برآورد شده در شکل ۵ نشان داده شده است و شاخص‌های کلی برازش مدل تعدیل یافته در جدول ۶ گزارش شده است. مدل بر اساس شاخص‌های برازش که در جدول ۵ آمده است، مورد تأیید قرار گرفت. کاهش ابعاد صورت گرفته با ارضای شرط ذکر شده در رابطه (۱) زمینه را برای اجرای تحلیل پوششی داده‌ها برآورده ساخت. در اینجا نیز بر اساس شاخص‌های کلی مدل مورد بررسی قرار می‌گیرد.



شکل ۵: تحلیل معادلات ساختاری با کاهش ابعاد (تعدیل متغیرهای ورودی و خروجی)

جدول ۶: شاخص‌های کلی برازش مدل تعدیل یافته

ردیف	شاخص	مقدار قبول شاخص	مقدار برازش
۱	CMIN/DF	از ۵ کمتر باشد	۱/۰۰۷
۲	CFI	انتظار این است از ۰/۹ بیشتر باشد	۰/۹۹۹
۳	PCFI	انتظار این است از ۰/۵ بیشتر باشد	۰/۶۷۸
۴	RMSEA	انتظار این است از که از ۰/۰۸ کمتر باشد	۰/۰۰۹

بر اساس جدول ۶ شاخص‌های برازش مدل مورد تأیید واقع شدند. همچنین بارهای عاملی مقادیر بیشتر از ۰/۳ دارند. مقادیر بارهای عاملی و p-value در جدول ۷ آمده است.

جدول ۷: ضرایب رگرسیونی استاندارد و p-value برای مدل تعدیل یافته

			Estimate	S.E.	C.R.	P	Label
x2	<---	in	1.000				
x4	<---	in	.875	.185	4.733	***	par_1
x7	<---	in	1.032	.248	4.168	***	par_2
x10	<---	in	.862	.224	3.846	***	par_3
y10	<---	out	-.679	.427	-1.589	.112	par_4
y4	<---	out	.147	.091	1.617	.106	par_6
x5	<---	in	97.173	19.603	4.957	***	par_7
y5	<---	out	1.000				

بر اساس شاخص‌های برازش، مدل معادله ساختاری مورد تأیید می‌باشد. هر چند مقادیر p-value برای  $y_4$ ,  $y_5$  بیشتر از ۰/۰۵ می‌باشد، بایستی به این نکته توجه داشت که با حذف این دو متغیر، با توجه به مبنا قرار گرفتن مدل ساختاری برای ارزیابی برای تحلیل پوششی داده‌ها، مدل ساختاری از بین رفته و صرفاً یک مدل عاملی تأییدی وجود خواهد داشت. از طرفی قاسمی (۱۳۹۲) اشاره کرده است که در تعدیل عامل‌ها بر اساس p-value هر چند ممکن است یک عامل را می‌توان حذف کرد؛ اما در صورتی که مبنای قوی در بین ذی‌نفعان برای حفظ آن متغیر در بین عامل‌ها مطرح باشد، می‌توان آن عامل را حفظ کرد.

## نتیجه‌گیری

کاهش متغیر در ادبیات تحلیل پوششی داده‌ها به روش‌های مختلفی صورت می‌گیرد. اغلب این روش‌ها کارایی خود را بر اساس نتایج حاصل از اجرای روش تحلیل پوششی داده‌ها نشان داده‌اند. در این مطالعه با بررسی ادبیات تحقیق یک دسته‌بندی از متغیرهای مطرح در حوزه ارزیابی بانک‌ها با روش تحلیل پوششی داده‌ها ارائه شد. استفاده از همه متغیرهای مطرح در ارزیابی بانک‌ها، نقض قانون کلی ارائه شده توسط کوپر و همکاران را موجب می‌شد. بنابراین برای رعایت این موضوع، یک رویکرد پیشینی، قبل از اجرای تحلیل پوششی داده‌ها با استفاده از مدل‌سازی معادلات ساختاری استفاده شد. بر اساس شاخص‌های برازش معادلات ساختاری،

متغیرهایی که تفاوت معنادار نداشتند، از ارزیابی نهایی مدل حذف شدند و یک مدل به معیارهای کمتر و با زمان حل بسیار کمتر مدل، امکان بهتری برای تحلیل روی وزن متغیرها را فراهم خواهد آورد. بر اساس نتایج به دست آمده تعداد متغیرهای ورودی از ۱۲ به ۵ که شامل متغیرهای تعداد کل نیروی انسانی، هزینه‌های عملیاتی و غیرعملیاتی، تعداد پورت‌های کامپیوتری، تعداد کامپیوتر و تعداد اپراتور سرویس دهنده و تعداد متغیرهای خروجی از ۱۰ به ۳ که شامل درآمدهای غیربهره، تعداد وام‌ها و تعداد سپرده‌ها می‌باشد، مورد تقلیل یافت. در پیشنه تحقیق بر اساس روش‌هایی پس از اجرای روش تحلیل پوششی داده‌ها و امتیاز کارایی واحدهای تصمیم‌گیر در مورد متغیرها و کاهش آن‌ها تصمیم‌گیری می‌شد؛ اما در این مطالعه قبل از اجرای روش تحلیل پوششی داده‌ها کاهش متغیر صورت گرفت. بنابراین می‌توان از مدل معادلات ساختاری برای تأیید، تعدیل و شناسایی شاخص‌های مؤثر برای سیستم‌های ارزیابی عملکرد نیز استفاده کرد. کاهش معیارها از طرفی می‌تواند هزینه‌های گردآوری داده‌های غیرضرور را نیز بستر زمان کاهش دهد.

## فهرست منابع

- عادل آذر، محمد زارعی، محمودآبادی، عباس. (۱۳۹۳). سنجش بهره‌وری شعب بانک با رویکرد تحلیل پوششی داده‌های شبکه‌ای (یکی از بانک‌های استان گیلان). *فصلنامه پژوهش‌های پولی-بانکی*، ۷(۲۰)، ۲۸۵-۳۰۵.
- خلیلی دامغانی، کاوه، تقوی فرد، محمد تقی. کرباسچی، کیارث. (۱۳۹۵). ارائه یک رویکرد ترکیبی مبتنی بر تحلیل چند معیاره رضایت و تحلیل پوششی داده‌های شبکه‌ای سه‌مرحله‌ای برای ارزیابی کارایی خدمات شعب بانک ملی ایران. *مطالعات مدیریت صنعتی*، ۱۴(۴۰)، ۷۵-۱۰۹.
- صالح، لطفی، ف. ح. ز، خلیفه، شفیعی، م. (۱۳۹۹). ارزیابی عملکرد و تعیین بازده به مقیاس در تحلیل پوششی داده‌های شبکه‌ای. *مجله مدل‌سازی پیشرفته ریاضی*، ۱۰(۲)، ۳۰۹-۳۴۰. <https://doi.org/10.22055/JAMM.2020.29434.1719>
- قاسمی، (۱۳۹۲). مدل‌سازی معادلات ساختاری در پژوهش‌های اجتماعی با کاربرد AMOS (چاپ دوم). جامعه‌شناسان.
- منصور مومنی، حسین صفری؛ محسن رستمی امین مصطفایی، رضا سلیمانی دامنه. (۱۳۹۶). طراحی یک مدل تحلیل پوششی داده‌های شبکه‌ای غیرشعاعی جهت ارزیابی عملکرد. *مطالعات مدیریت (بهبود و تحول)*، ۸۶-۱-۲۳.
- Alirezaee, M. R., & Afsharian, M. (2007). A complete ranking of DMUs using restrictions in DEA models. *Applied Mathematics and Computation*, 189(2), 1550-1559. <https://doi.org/10.1016/j.amc.2006.12.031>
- Amirteimoori, A., & Emrouznejad, A. (2012). Optimal input/output reduction in production processes. *Decision Support Systems*, 52(3), 742-747. <https://doi.org/10.1016/j.dss.2011.11.020>
- Andersen, P., & Petersen, N. C. (1993). A Procedure for Ranking Efficient Units in Data Envelopment Analysis. *Management Science*, 39(10), 1261-1264. <https://doi.org/10.1287/mnsc.39.10.1261>
- Banker, A. R. D., Charnes, A., & Cooper, W. W. (1984). Some Models for Estimating Technical and Scale Inefficiencies in Data Envelopment Analysis. *Management Science*, 30(9), 1078-1092. <https://doi.org/10.1287/mnsc.30.9.1078>
- Benítez-Peña, S., Bogetoft, P., & Romero Morales, D. (2020). Feature Selection in Data Envelopment Analysis: A Mathematical Optimization approach. *Omega (United Kingdom)*, 96. <https://doi.org/10.1016/j.omega.2019.05.004>
- Berger, A. N., & Humphrey, D. B. (1997). Efficiency of financial institutions: International survey and directions for future research. *European Journal of Operational Research*, 98(2), 175-212. [https://doi.org/10.1016/S0377-2217\(96\)00342-6](https://doi.org/10.1016/S0377-2217(96)00342-6)
- Bollen, K. A. (1989). *Structural Equations with Latent Variables*. John Wiley & Sons.
- Carayannis, E. G., Grigoroudis, E., & Goletsis, Y. (2016). A multilevel and multistage efficiency evaluation of innovation systems: A multiobjective DEA approach. *Expert Systems with Applications*, 62, 63-80. <https://doi.org/10.1016/j.eswa.2016.06.017>
- Charnes, A., Cooper, W. W., & Rhodes, E. (1978). Measuring the efficiency of decision making units. *European Journal of Operational Research*, 2(6), 429-444. [https://doi.org/10.1016/0377-2217\(78\)90138-8](https://doi.org/10.1016/0377-2217(78)90138-8)

- Cooper, W. W., Sciford, L. M., & Tone, K. (2007). *DATA ENVELOPMENT ANALYSIS A Comprehensive Text with Models , Applications , References* Second Edition. Springer Science+Business Media.
- David SHERMAN, H., & Gold, F. (1985). Evaluation with Data Envelopment Analysis. *Journal of Banking and Finance*, 9, 297–315.
- Emrouznejad, A., & Yang, G. liang. (2018). A survey and analysis of the first 40 years of scholarly literature in DEA: 1978–2016. *Socio-Economic Planning Sciences*, 61, 4–8. <https://doi.org/10.1016/j.seps.2017.01.008>
- Eskelinen, J. (2016). Comparison of variable selection techniques for data envelopment analysis in a retail bank. *European Journal of Operational Research*, 259(2), 778–788. <https://doi.org/10.1016/j.ejor.2016.11.009>
- Faramarzi, G. R., Khodakarami, M., Shabani, A., Farzipoor Saen, R., & Azad, F. (2015). New network data envelopment analysis approaches: An application in measuring sustainable operation of combined cycle power plants. *Journal of Cleaner Production*, 108. <https://doi.org/10.1016/j.jclepro.2015.06.065>
- Fethi, M. D., & Pasiouras, F. (2010). Assessing bank efficiency and performance with operational research and artificial intelligence techniques : A survey. *European Journal of Operational Research*, 204(2), 189–198. <https://doi.org/10.1016/j.ejor.2009.08.003>
- Friedman, L., & Sinuany-Stern, Z. (1998). Combining ranking scales and selecting variables in the DEA context: The case of industrial branches. *Computers and Operations Research*, 25(9), 781–791. [https://doi.org/10.1016/S0305-0548\(97\)00102-0](https://doi.org/10.1016/S0305-0548(97)00102-0)
- Guo, C., Wei, F., Ding, T., Zhang, L., & Liang, L. (2017). Multistage network DEA: Decomposition and aggregation weights of component performance. *Computers and Industrial Engineering*, 113, 64–74. <https://doi.org/10.1016/j.cie.2017.08.019>
- Henriques, I. C., Sobreiro, V. A., Kimura, H., & Mariano, E. B. (2018). Efficiency in the Brazilian banking system using data envelopment analysis. *Future Business Journal*, 4(2), 157–178. <https://doi.org/10.1016/j.fbj.2018.05.001>
- Izadikhah, M., Tavana, M., & Di, D. (2017). A novel two-stage DEA production model with freely distributed initial inputs and shared intermediate outputs. *Expert Systems With Applications*, 0, 1–18. <https://doi.org/10.1016/j.eswa.2017.11.005>
- Jenkins, L., & Anderson, M. (2003). A multivariate statistical approach to reducing the number of variables in data envelopment analysis. *European Journal of Operational Research*, 147(1), 51–61. [https://doi.org/10.1016/S0377-2217\(02\)00243-6](https://doi.org/10.1016/S0377-2217(02)00243-6)
- Kao, C., & Hung, H. T. (2005). Data envelopment analysis with common weights: The compromise solution approach. *Journal of the Operational Research Society*, 56(10), 1196–1203. <https://doi.org/10.1057/palgrave.jors.2601924>
- Li, Y., Shi, X., Yang, M., & Liang, L. (2017). Variable selection in data envelopment analysis via Akaike's information criteria. *Annals of Operations Research*, 253(1), 453–476. <https://doi.org/10.1007/s10479-016-2382-2>
- Liu, J. S., Lu, L. Y. Y., Lu, W. M., & Lin, B. J. Y. (2013). A survey of DEA applications. *Omega (United Kingdom)*, 41(5), 893–902. <https://doi.org/10.1016/j.omega.2012.11.004>
- Luo, X. (2003). Evaluating the profitability and marketability efficiency of large banks: An application of data envelopment analysis. *Journal of Business Research*, 56(8), 627–635. [https://doi.org/10.1016/S0148-2963\(01\)00293-4](https://doi.org/10.1016/S0148-2963(01)00293-4)
- Nataraja, N. R., & Johnson, A. L. (2011). Guidelines for using variable selection techniques in data envelopment analysis. *European Journal of Operational Research*, 215(3), 662–669. <https://doi.org/10.1016/j.ejor.2011.06.045>



- Ohsato, S., & Takahashi, M. (2015). Management Efficiency in Japanese Regional Banks : A Network DEA. **Procedia - Social and Behavioral Sciences**, 172, 511–518. <https://doi.org/10.1016/j.sbspro.2015.01.394>
- Paradi, J. C., Rouatt, S., & Zhu, H. (2011). Two-stage evaluation of bank branch efficiency using data envelopment analysis. **Omega**, 39(1), 99–109. <https://doi.org/10.1016/j.omega.2010.04.002>
- Paradi, J. C., & Zhu, H. (2013). A survey on bank branch efficiency and performance research with data envelopment analysis. **Omega (United Kingdom)**, 41(1), 61–79. <https://doi.org/10.1016/j.omega.2011.08.010>
- Paradi, J. C., Zhu, H., & Edelstein, B. (2012). Identifying managerial groups in a large Canadian bank branch network with a DEA approach. **European Journal of Operational Research**, 219(1), 178–187. <https://doi.org/10.1016/j.ejor.2011.12.022>
- Pendharkar, P. C. (2020). A comparison of ensemble and dimensionality reduction dea models based on entropy criterion. **Algorithms**, 13(9). <https://doi.org/10.3390/A13090232>
- Portela, M. C. A. S., Thanassoulis, E., & Simpson, G. (2004). Negative data in DEA: A directional distance approach applied to bank branches. **Journal of the Operational Research Society**, 55(10), 1111–1121. <https://doi.org/10.1057/palgrave.jors.2601768>
- Raykov, T., & Marcoulides, G. A. M. (2006). A First Course in Structural Equation Modeling. In **LAWRENCE ERLBAUM ASSOCIATES** (second).
- Subramanyam, T., Donthi, R., Satish Kumar, V., Amalanathan, S., & Zalki, M. (2021). A new stepwise method for selection of input and output variables in data envelopment analysis. **Journal of Mathematical and Computational Science**, 11(1), 703–715. <https://doi.org/10.28919/jmcs/5205>
- Subramanyam T. (2016). Selection of Input-Output Variables in Data Envelopment Analysis - Indian Commercial Banks. **International Journal of Computer & Mathematical Sciences IJCMS ISSN**, 5(6), 2347–8527.
- Toloo, M., Keshavarz, E., & Hatami-Marbini, A. (2021). Selecting data envelopment analysis models: A data-driven application to EU countries. **Omega (United Kingdom)**, 101, 102248. <https://doi.org/10.1016/j.omega.2020.102248>
- Tone, K., & Tsutsui, M. (2014). Dynamic DEA with network structure: A slacks-based measure approach. **Omega (United Kingdom)**, 42(1), 124–131. <https://doi.org/10.1016/j.omega.2013.04.002>
- Ueda, T., & Hoshiai, Y. (1997). Application of principal component analysis for parsimonious summarization of DEA inputs and/or outputs. **Journal of the Operations Research Society of Japan**, 40(4), 466–478.
- Villanueva-Cantillo, J., & Munoz-Marquez, M. (2021). Methodology for calculating critical values of relevance measures in variable selection methods in data envelopment analysis. **European Journal of Operational Research**, 290(2), 657–670. <https://doi.org/10.1016/j.ejor.2020.08.021>
- Wang, W. K., Lu, W. M., & Liu, P. Y. (2014). A fuzzy multi-objective two-stage DEA model for evaluating the performance of US bank holding companies. **Expert Systems with Applications**, 41(9), 4290–4297. <https://doi.org/10.1016/j.eswa.2014.01.004>
- Wu, D. (Dash), Yang, Z., & Liang, L. (2006). Efficiency analysis of cross-region bank branches using fuzzy data envelopment analysis. **Applied Mathematics and Computation**, 181(1), 271–281. <https://doi.org/10.1016/j.amc.2006.01.037>
- Yu, M., Lin, C., Chen, K., & Chen, L. (2019). Measuring Taiwanese bank performance: A two-system dynamic network data envelopment analysis approach. **Omega**, 102145. <https://doi.org/10.1016/j.omega.2019.102145>

Zarghami, S., & Amiri, M. (2021). A hybrid approach for performance evaluation and ranking of divisional structure organisations. **International Journal Advanced Operations Management**, 13(4), 431–458. <https://doi.org/10.1504/IJAOM.2021.120780>

Zohrehbandian, M., Makui, A., & Alinezhad, A. (2010). A compromise solution approach for finding common weights in DEA: An improvement to Kao and Hung's approach. **Journal of the Operational Research Society**, 61(4), 604–610. <https://doi.org/10.1057/jors.2009.4>



ضمیمه

داده‌های مربوط برای واحدهای تصمیم‌گیر در ارزیابی بانک‌ها

شماره واحد تصمیم‌گیر	Inputs												outputs									
	X1	X2	X3	X4	X5	X6	X7	X8	X9	X10	X11	X12	y1	y2	y3	y4	y5	y6	y7	y8	y9	y10
	هزینه‌های عملیاتی و غیرعملیاتی کل نیروی انسانی تعداد پورت کامپیوتری کل حقوق کارکنان فضای زیربنا تعداد کامپیوتر مساحت خدمات تعداد حساب‌های باز شده تعداد اپراتور سرورس دهانده هزینه‌های عملیاتی جمعیت منطقه												حجم وام‌ها حجم تراکنش‌ها درآمدهای بهره درآمدهای غیربهره تعداد وام‌ها حجم سپرده‌ها تعداد تراکنش نقدی و غیرنقدی داخل شعبه رضایت مشتری درآمد کارپرد/اجرت تعداد سپرده‌ها									
1	5	7	780	12	800	320	7	180	800	5	500	5	40000	124000	8200	1000	2200	50000	12500	4	1500	2760
2	5	8	900	10	780	430	9	300	567	5	500	3	32000	120000	7000	800	2000	35000	11000	5	2000	3000
3	4	8	600	11	900	270	8	150	674	6	400	4	50000	140000	5000	1200	4000	64000	9800	5	1400	2560
4	5	8	700	10	770	220	8	150	578	7	500	3	44000	112000	6200	1100	2000	50000	10000	3	1800	3300
5	3	10	970	13	1020	190	11	150	980	6	700	3	36000	146000	6700	600	1000	40000	14000	4	2000	3250
6	5	9	760	10	1000	170	10	140	555	7	600	3	42000	127000	5600	600	1200	40000	12500	4	1450	4370
7	4	7	766	10	650	200	6	100	489	5	650	4	25000	160000	4000	580	1000	20000	13000	5	1240	5000
8	2	10	785	12	965	210	10	160	732	9	680	4	33000	134000	2000	700	2000	30000	10000	5	1340	3400
9	4	10	870	13	880	230	11	160	436	6	700	5	20000	142000	5000	600	1500	25000	14800	3	1500	3350
10	5	10	850	11	940	330	10	200	700	7	600	3	40000	140000	4500	500	1000	45000	15000	3	1700	4320
11	4	8	580	10	700	300	9	200	654	5	400	3	52000	132000	7000	300	800	55000	13000	4	1800	2457
12	3	11	600	12	1100	200	12	120	453	7	400	3	35000	124000	8000	800	1400	40000	12500	4	1100	2780
13	4	9	860	11	1050	240	9	200	512	6	750	5	41000	160000	6400	750	1000	40000	16000	4	2000	3200
14	3	10	830	10	795	260	10	170	690	7	700	5	38000	141000	3800	800	2000	40000	19000	5	2600	2790

کاهش متغیرهای کلیدی ارزیابی بانک‌ها در بستر روش تحلیل پوششی داده‌ها با استفاده از مدل‌سازی معادلات ساختاری

	Inputs												outputs									
	X1	X2	X3	X4	X5	X6	X7	X8	X9	X10	X11	X12	y1	y2	y3	y4	y5	y6	y7	y8	y9	y10
۱۵	۳	۱۱	۷۴۰	۱۳	۱۰۸۵	۳۲۰	۱۱	۲۰۰	۵۶۰	۹	۶۸۰	۴	۵۶۰۰۰	۱۲۹۰۰۰	۴۰۰۰	۶۰۰	۱۰۰۰	۵۵۰۰۰	۲۰۰۰۰	۵	۲۴۵۰	۳۲۹۰
۱۶	۳	۷	۸۲۰	۹	۶۷۴	۱۵۰	۸	۱۱۰	۶۵۰	۵	۵۰۰	۳	۴۵۰۰۰	۱۳۵۰۰۰	۵۵۰۰	۸۰۰	۱۲۰۰	۴۸۰۰۰	۱۱۰۰۰	۳	۱۲۰۰	۳۲۵۰
۱۷	۴	۶	۹۰۰	۹	۵۵۸	۱۷۰	۷	۱۰۰	۶۶۶	۵	۸۰۰	۳	۳۷۰۰۰	۱۴۶۰۰۰	۳۳۰۰	۹۰۰	۱۳۰۰	۴۶۰۰۰	۱۶۰۰۰	۵	۱۰۵۰	۲۴۰۰
۱۸	۴	۸	۵۰۰	۹	۷۶۵	۳۶۰	۷	۱۵۰	۶۳۵	۵	۳۰۰	۲	۳۰۰۰۰	۱۶۵۰۰۰	۲۷۰۰	۷۰۰	۱۱۰۰	۴۰۰۰۰	۱۷۰۰۰	۵	۱۶۰۰	۴۳۰۰
۱۹	۴	۸	۶۷۰	۹	۶۹۰	۲۶۰	۷	۲۱۰	۶۷۸	۵	۵۰۰	۴	۳۵۰۰۰	۱۳۴۰۰۰	۴۴۰۰	۵۰۰	۱۰۰۰	۳۰۰۰۰	۱۶۵۰۰	۳	۱۳۰۰	۴۴۰۰
۲۰	۵	۷	۹۲۰	۱۰	۷۰۰	۲۶۰	۸	۱۸۰	۷۵۴	۶	۷۰۰	۳	۳۸۰۰۰	۱۵۴۰۰۰	۵۰۰۰	۶۰۰	۱۵۰۰	۳۵۰۰۰	۱۴۰۰۰	۵	۱۷۰۰	۲۳۰۰
۲۱	۵	۸	۸۵۰	۹	۶۹۰	۳۴۰	۸	۲۴۰	۵۶۴	۴	۶۰۰	۵	۴۰۰۰۰	۱۴۴۰۰۰	۶۰۰۰	۷۰۰	۱۶۰۰	۴۰۰۰۰	۱۳۲۰۰	۴	۱۹۰۰	۳۶۹۰
۲۲	۴	۱۰	۸۳۰	۱۲	۹۰۰	۲۱۰	۱۱	۱۶۵	۹۰۰	۸	۷۶۰	۲	۳۵۰۰۰	۱۳۸۰۰۰	۶۹۰۰	۸۰۰	۱۴۰۰	۲۶۰۰۰	۹۷۰۰	۴	۲۱۰۰	۲۳۹۰
۲۳	۳	۹	۷۷۰	۱۱	۹۱۰	۲۲۰	۱۰	۱۸۰	۹۱۶	۶	۶۰۰	۳	۳۹۰۰۰	۱۶۲۰۰۰	۵۰۰۰	۶۰۰	۱۷۰۰	۴۰۰۰۰	۹۵۰۰	۵	۲۱۰۰	۳۵۰۰
۲۴	۳	۹	۷۴۰	۱۱	۸۷۰	۲۴۰	۱۱	۲۰۰	۷۳۳	۶	۶۵۰	۴	۳۴۰۰۰	۱۳۹۰۰۰	۵۰۰۰	۷۰۰	۱۸۰۰	۳۵۰۰۰	۱۲۰۰۰	۵	۲۷۰۰	۳۶۰۰
۲۵	۳	۸	۷۲۰	۱۰	۷۸۲	۲۵۰	۱۱	۱۵۰	۶۵۵	۶	۶۰۰	۳	۲۸۰۰۰	۱۳۷۰۰۰	۲۶۰۰	۷۰۰	۲۰۰۰	۳۸۰۰۰	۱۶۴۰۰	۳	۱۸۰۰	۴۳۰۰
۲۶	۲	۹	۷۰۰	۱۰	۶۹۵	۳۰۰	۱۰	۱۸۰	۷۸۱	۷	۴۵۰	۳	۲۷۰۰۰	۱۷۰۰۰۰	۶۶۰۰	۱۰۰۰	۱۳۰۰	۳۴۰۰۰	۱۵۰۰۰	۳	۱۹۰۰	۲۵۵۰
۲۷	۳	۱۰	۶۵۰	۱۲	۸۰۰	۱۶۰	۱۰	۱۴۰	۳۴۸	۷	۵۵۰	۲	۴۶۰۰۰	۱۶۳۰۰۰	۳۶۰۰	۸۰۰	۱۲۰۰	۵۰۰۰۰	۱۳۰۰۰	۴	۱۳۵۰	۲۱۰۰
۲۸	۲	۸	۶۴۰	۱۰	۸۰۰	۱۷۰	۸	۱۵۰	۵۴۳	۷	۵۵۰	۵	۳۰۰۰۰	۱۴۶۰۰۰	۶۵۰۰	۶۰۰	۱۰۰۰	۳۵۰۰۰	۱۲۲۰۰	۵	۱۶۴۰	۲۴۰۰
۲۹	۳	۹	۵۵۰	۱۱	۸۷۰	۲۰۰	۹	۱۵۰	۶۷۳	۶	۴۰۰	۵	۴۸۰۰۰	۱۴۶۰۰۰	۴۳۰۰	۹۰۰	۱۶۰۰	۵۰۰۰۰	۱۷۰۰۰	۳	۱۷۵۰	۳۵۰۰
۳۰	۲	۸	۵۷۰	۱۰	۹۲۵	۳۵۰	۹	۱۹۰	۴۵۹	۵	۴۵۰	۴	۴۲۰۰۰	۱۱۸۰۰۰	۳۹۰۰	۷۰۰	۱۷۰۰	۴۰۰۰۰	۱۶۰۰۰	۴	۱۸۳۰	۴۲۸۰
۳۱	۳	۸	۶۳۰	۱۰	۸۳۵	۲۴۰	۹	۲۱۰	۸۳۵	۵	۵۰۰	۳	۳۵۰۰۰	۱۳۶۰۰۰	۷۵۰۰	۸۰۰	۱۸۰۰	۴۰۰۰۰	۱۳۰۰۰	۵	۲۱۵۰	۳۳۸۰
۳۲	۴	۷	۶۱۰	۹	۷۴۶	۱۸۰	۹	۱۴۰	۶۰۰	۵	۵۰۰	۴	۲۹۰۰۰	۱۳۳۰۰۰	۲۴۰۰	۶۰۰	۱۶۰۰	۳۲۰۰۰	۱۴۳۰۰	۳	۲۲۰۰	۳۷۰۰
۳۳	۴	۷	۶۰۰	۹	۶۵۰	۱۶۰	۹	۱۳۰	۷۲۴	۵	۵۰۰	۵	۳۴۰۰۰	۱۴۰۰۰۰	۴۵۰۰	۵۰۰	۱۰۰۰	۳۰۰۰۰	۱۲۷۰۰	۵	۱۸۶۰	۳۶۰۰
۳۴	۳	۱۰	۶۵۰	۱۲	۸۸۶	۱۵۰	۱۲	۱۳۰	۶۱۸	۸	۴۵۰	۴	۳۲۰۰۰	۱۶۳۰۰۰	۴۲۰۰	۷۰۰	۹۰۰	۳۰۰۰۰	۱۳۵۰۰	۴	۱۵۴۰	۵۱۰۰
۳۵	۴	۱۲	۷۰۰	۱۴	۱۱۵۸	۲۸۰	۱۲	۲۲۰	۷۶۶	۹	۵۵۰	۵	۴۰۰۰۰	۱۴۶۰۰۰	۵۷۰۰	۶۰۰	۱۰۰۰	۳۰۰۰۰	۱۰۰۰۰	۴	۱۱۸۰	۴۰۲۰
۳۶	۵	۱۱	۷۴۶	۱۳	۹۴۷	۳۰۰	۱۲	۱۷۵	۷۳۴	۹	۵۰۰	۵	۵۵۰۰۰	۱۳۸۰۰۰	۶۰۰۰	۷۰۰	۱۵۰۰	۴۸۰۰۰	۹۴۰۰	۵	۱۸۰۰	۴۱۲۰
۳۷	۴	۹	۷۶۸	۱۱	۷۸۹	۳۶۰	۱۰	۳۳۰	۵۴۷	۷	۵۰۰	۴	۴۲۰۰۰	۱۴۱۰۰۰	۵۰۰۰	۶۰۰	۱۶۰۰	۵۰۰۰۰	۸۰۰۰	۳	۱۹۵۰	۲۴۶۰
۳۸	۴	۹	۸۹۵	۱۱	۶۶۰	۳۲۰	۸	۲۳۰	۵۵۵	۷	۶۵۰	۴	۵۰۰۰۰	۱۲۰۰۰۰	۵۹۰۰	۵۰۰	۴۵۰	۴۸۰۰۰	۹۶۰۰	۵	۲۰۰۰	۵۱۸۰
۳۹	۴	۱۲	۶۶۵	۱۳	۱۰۰۰	۲۳۰	۱۱	۱۴۰	۸۹۰	۱۰	۴۵۰	۳	۴۴۰۰۰	۱۱۹۰۰۰	۷۱۰۰	۷۰۰	۸۰۰	۴۵۰۰۰	۱۰۵۰۰	۴	۲۶۸۰	۴۴۶۰
۴۰	۵	۱۳	۶۸۰	۱۴	۱۱۶۰	۱۸۰	۱۵	۱۵۰	۹۴۶	۱۲	۵۰۰	۵	۵۰۰۰۰	۱۱۵۰۰۰	۵۳۰۰	۹۰۰	۹۰۰	۵۲۰۰۰	۱۲۱۰۰	۴	۲۵۰۰	۳۵۸۰
۴۱	۴	۱۰	۵۸۰	۱۲	۷۸۰	۱۵۰	۱۱	۳۰۰	۶۷۴	۹	۴۰۰	۵	۳۵۰۰۰	۱۲۹۰۰۰	۴۴۰۰	۷۵۰	۲۰۰۰	۵۰۰۰۰	۱۷۰۰۰	۵	۲۰۰۰	۳۳۸۰
۴۲	۲	۸	۶۰۰	۱۱	۹۰۰	۲۸۰	۸	۱۵۰	۵۷۸	۹	۷۵۰	۲	۲۹۰۰۰	۱۳۵۰۰۰	۶۰۰۰	۸۰۰	۱۰۰۰	۴۰۰۰۰	۱۶۵۰۰	۳	۲۶۰۰	۳۷۰۰
۴۳	۴	۹	۸۶۰	۱۰	۷۷۰	۳۰۰	۷	۱۵۰	۹۸۰	۷	۷۰۰	۳	۳۴۰۰۰	۱۴۶۰۰۰	۶۴۰۰	۶۰۰	۱۲۰۰	۴۰۰۰۰	۱۶۰۰۰	۳	۲۴۵۰	۳۶۰۰
۴۴	۵	۸	۸۳۰	۱۳	۱۰۲۰	۳۶۰	۷	۱۵۰	۵۵۵	۷	۶۸۰	۴	۳۲۰۰۰	۱۶۵۰۰۰	۶۲۰۰	۸۰۰	۱۰۰۰	۳۲۰۰۰	۱۳۰۰۰	۴	۱۲۰۰	۵۱۰۰
۴۵	۴	۸	۷۴۰	۹	۱۰۰۰	۳۲۰	۷	۱۴۰	۴۸۹	۱۰	۵۰۰	۳	۴۰۰۰۰	۱۳۴۰۰۰	۶۶۰۰	۹۰۰	۲۰۰۰	۳۰۰۰۰	۱۴۳۰۰	۴	۱۰۵۰	۳۶۰۰
۴۶	۳	۷	۸۲۰	۹	۶۵۰	۲۳۰	۹	۱۰۰	۷۳۲	۱۲	۸۰۰	۳	۵۵۰۰۰	۱۵۴۰۰۰	۸۰۰۰	۷۰۰	۱۵۰۰	۳۰۰۰۰	۱۲۷۰۰	۴	۱۶۰۰	۵۱۰۰

نشریه علمی پژوهش‌های راهبردی بودجه و مالیه

	Inputs												outputs									
	X1	X2	X3	X4	X5	X6	X7	X8	X9	X10	X11	X12	y1	y2	y3	y4	y5	y6	y7	y8	y9	y10
۴۷	۴	۷	۹۰۰	۹	۹۶۵	۲۲۰	۹	۱۶۰	۴۳۶	۹	۳۰۰	۲	۴۲۰۰۰	۱۴۴۰۰۰	۷۶۰۰۰	۵۰۰	۱۰۰۰	۳۰۰۰۰	۱۳۵۰۰	۵	۱۳۰۰	۴۰۲۰
۴۸	۳	۱۰	۵۰۰	۹	۸۸۰	۱۹۰	۹	۱۶۰	۷۰۰	۶	۵۰۰	۵	۵۰۰۰۰	۱۳۸۰۰۰	۵۳۰۰۰	۶۰۰	۸۰۰	۴۸۰۰۰	۱۰۰۰۰	۵	۱۷۰۰	۴۱۲۰
۴۹	۳	۱۲	۶۷۰	۱۰	۹۴۰	۱۷۰	۹	۲۰۰	۶۵۴	۷	۷۰۰	۴	۴۴۰۰۰	۱۶۲۰۰۰	۵۴۰۰۰	۷۰۰	۴۰۰۰	۵۰۰۰۰	۹۴۰۰	۳	۱۹۰۰	۲۴۶۰
۵۰	۳	۱۱	۹۲۰	۹	۷۰۰	۲۰۰	۹	۲۰۰	۴۵۳	۵	۶۸۰	۴	۵۰۰۰۰	۱۳۹۰۰۰	۶۳۰۰۰	۸۰۰	۲۰۰۰	۴۸۰۰۰	۸۰۰۰	۵	۱۶۷۰	۵۱۸۰
۵۱	۴	۹	۸۵۰	۱۲	۱۱۰۰	۲۱۰	۱۲	۱۲۰	۸۰۰	۷	۵۰۰	۵	۴۲۰۰۰	۱۳۷۰۰۰	۵۰۰۰۰	۶۰۰	۱۰۰۰	۴۵۰۰۰	۹۶۰۰	۳	۱۷۰۰	۴۴۶۰
۵۲	۴	۹	۸۳۰	۱۱	۱۰۵۰	۲۳۰	۱۲	۲۰۰	۵۶۷	۶	۸۰۰	۵	۲۵۰۰۰	۱۷۰۰۰۰	۶۲۰۰۰	۷۰۰	۱۲۰۰	۵۲۰۰۰	۱۰۵۰۰	۵	۱۵۵۰	۳۵۸۰
۵۳	۴	۱۲	۷۷۰	۱۱	۷۹۵	۳۳۰	۱۲	۱۷۰	۶۷۴	۷	۳۰۰	۵	۳۳۰۰۰	۱۶۳۰۰۰	۶۲۰۰۰	۷۰۰	۱۰۰۰	۵۰۰۰۰	۱۲۱۰۰	۵	۱۱۰۰	۳۳۸۰
۵۴	۵	۱۳	۷۴۰	۱۰	۱۰۸۵	۳۰۰	۱۰	۲۰۰	۵۷۸	۹	۵۰۰	۴	۲۰۰۰۰	۱۴۶۰۰۰	۵۵۰۰۰	۱۰۰۰	۲۰۰۰	۴۰۰۰۰	۱۷۰۰۰	۴	۱۴۵۰	۳۷۰۰
۵۵	۵	۸	۷۲۰	۱۰	۶۷۴	۲۰۰	۸	۱۶۵	۹۸۰	۵	۶۸۰	۳	۴۰۰۰۰	۱۵۴۰۰۰	۷۱۰۰۰	۸۰۰	۱۵۰۰	۴۰۰۰۰	۹۴۰۰	۴	۱۲۶۰	۳۶۰۰
۵۶	۴	۱۰	۷۰۰	۱۲	۵۵۸	۲۴۰	۱۱	۱۸۰	۵۵۵	۵	۵۰۰	۴	۵۲۰۰۰	۱۴۵۰۰۰	۵۴۰۰۰	۶۰۰	۱۰۰۰	۲۰۰۰۰	۸۰۰۰	۵	۱۳۴۰	۴۳۶۰
۵۷	۵	۹	۶۸۰	۱۰	۷۶۵	۲۶۰	۱۵	۲۰۰	۴۸۹	۵	۸۰۰	۱	۳۵۰۰۰	۱۴۰۰۰۰	۵۳۰۰۰	۹۰۰	۸۰۰	۳۰۰۰۰	۹۶۰۰	۵	۱۵۰۰	۳۸۰۰
۵۸	۳	۷	۸۰۰	۱۱	۶۹۰	۴۳۰	۱۲	۱۵۰	۷۳۲	۵	۳۰۰	۲	۴۱۰۰۰	۱۶۳۰۰۰	۷۴۰۰۰	۷۰۰	۱۴۰۰	۲۵۰۰۰	۱۰۵۰۰	۳	۱۷۰۰	۵۸۸۰
۵۹	۵	۱۰	۹۰۰	۱۰	۷۰۰	۲۷۰	۱۰	۱۸۰	۴۳۶	۶	۵۰۰	۴	۳۸۰۰۰	۱۴۶۰۰۰	۸۰۰۰۰	۸۰۰	۱۰۰۰	۴۵۰۰۰	۱۶۰۰۰	۵	۱۸۰۰	۴۵۰۰
۶۰	۴	۱۰	۸۷۰	۱۰	۶۹۰	۲۲۰	۸	۱۶۰	۷۰۰	۴	۷۰۰	۴	۵۶۰۰۰	۱۳۸۰۰۰	۴۲۰۰۰	۶۰۰	۲۰۰۰	۵۵۰۰۰	۱۳۰۰۰	۵	۱۱۰۰	۴۰۰۰
۶۱	۲	۱۰	۸۰۰	۱۲	۹۰۰	۱۹۰	۱۱	۱۵۰	۶۵۴	۸	۶۸۰	۳	۴۵۰۰۰	۱۴۱۰۰۰	۳۰۰۰۰	۵۰۰	۱۰۰۰	۴۰۰۰۰	۱۴۳۰۰	۳	۲۰۰۰	۳۳۰۰
۶۲	۴	۸	۹۰۰	۱۰	۹۱۰	۱۷۰	۱۵	۱۵۰	۴۵۳	۶	۵۰۰	۳	۳۷۰۰۰	۱۲۰۰۰۰	۳۸۰۰۰	۷۰۰	۱۲۰۰	۴۰۰۰۰	۱۲۷۰۰	۴	۱۱۸۰	۳۷۰۰
۶۳	۵	۱۱	۷۶۰	۱۱	۸۷۰	۲۰۰	۱۱	۱۹۰	۵۱۲	۶	۸۰۰	۵	۳۰۰۰۰	۱۱۹۰۰۰	۳۸۰۰۰	۶۰۰	۱۳۰۰	۴۰۰۰۰	۱۳۵۰۰	۴	۱۸۰۰	۳۸۰۰
۶۴	۴	۹	۷۷۰	۱۰	۷۸۲	۲۱۰	۸	۲۱۰	۶۹۰	۵	۴۰۰	۴	۳۵۰۰۰	۱۱۵۰۰۰	۴۷۰۰۰	۷۰۰	۱۱۰۰	۵۵۰۰۰	۱۰۰۰۰	۵	۱۹۵۰	۵۴۲۰
۶۵	۳	۱۰	۶۸۰	۱۳	۶۹۵	۲۳۰	۷	۱۴۰	۵۱۲	۵	۴۰۰	۴	۴۰۰۰۰	۱۲۹۰۰۰	۴۰۰۰۰	۶۰۰	۱۰۰۰	۴۸۰۰۰	۹۴۰۰	۵	۲۰۰۰	۵۷۰۰
۶۶	۴	۱۱	۹۰۰	۱۰	۸۰۰	۳۳۰	۷	۱۶۶	۶۹۰	۸	۷۵۰	۳	۳۲۰۰۰	۱۳۵۰۰۰	۷۰۰۰۰	۵۰۰	۱۵۰۰	۴۶۰۰۰	۸۰۰۰	۳	۲۶۸۰	۲۱۰۰
۶۷	۴	۷	۸۰۰	۱۰	۸۰۰	۳۲۰	۷	۱۵۸	۵۶۰	۹	۷۰۰	۳	۵۰۰۰۰	۱۴۶۰۰۰	۵۰۰۰۰	۷۰۰	۱۶۰۰	۴۰۰۰۰	۹۶۰۰	۳	۲۵۰۰	۲۴۰۰
۶۸	۴	۶	۹۰۰	۱۲	۸۷۰	۴۳۰	۹	۱۶۵	۶۵۰	۹	۶۸۰	۲	۴۴۰۰۰	۱۶۵۰۰۰	۵۰۰۰۰	۹۰۰	۲۰۰۰	۳۰۰۰۰	۱۰۵۰۰	۴	۲۰۰۰	۳۵۰۰
۶۹	۵	۸	۷۷۰	۱۳	۹۲۵	۲۷۰	۹	۱۵۵	۶۶۶	۷	۵۰۰	۲	۳۶۰۰۰	۱۳۴۰۰۰	۴۰۰۰۰	۱۰۰۰	۱۵۰۰	۳۰۰۰۰	۱۲۱۰۰	۴	۲۶۰۰	۴۲۸۰
۷۰	۵	۸	۶۰۰	۱۱	۸۳۵	۲۲۰	۹	۱۶۵	۶۳۵	۷	۸۰۰	۴	۴۲۰۰۰	۱۵۴۰۰۰	۴۰۰۰۰	۸۰۰	۱۰۰۰	۴۸۰۰۰	۱۷۰۰۰	۴	۲۴۵۰	۳۳۸۰
۷۱	۴	۹	۷۹۰	۱۰	۷۴۶	۱۹۰	۱۱	۱۷۰	۶۷۸	۱۰	۳۰۰	۴	۲۵۰۰۰	۱۲۰۰۰۰	۳۰۰۰۰	۱۲۰۰	۸۰۰	۵۰۰۰۰	۱۶۰۰۰	۵	۱۲۰۰	۳۷۰۰
۷۲	۳	۹	۱۰۰۰	۱۲	۶۵۰	۱۷۰	۱۰	۱۸۰	۷۵۴	۵	۵۰۰	۴	۳۳۰۰۰	۱۱۹۰۰۰	۳۰۰۰۰	۱۱۰۰	۱۴۰۰	۴۸۰۰۰	۱۳۰۰۰	۵	۱۰۵۰	۳۶۰۰
۷۳	۳	۹	۱۱۰۰	۱۱	۸۷۷	۲۰۰	۱۰	۲۰۰	۵۶۴	۶	۷۰۰	۳	۲۰۰۰۰	۱۱۵۰۰۰	۲۵۰۰۰	۶۰۰	۱۰۰۰	۴۵۰۰۰	۱۴۳۰۰	۳	۱۱۰۰	۵۱۰۰
۷۴	۳	۱۰	۱۰۶۰	۱۰	۹۷۶	۲۱۰	۸	۱۶۰	۹۰۰	۷	۶۰۰	۳	۴۰۰۰۰	۱۲۹۰۰۰	۳۵۰۰۰	۶۰۰	۲۰۰۰	۵۲۰۰۰	۱۲۷۰۰	۴	۱۵۶۰	۴۰۲۰
۷۵	۵	۱۱	۹۴۰	۱۳	۹۴۵	۲۳۰	۹	۱۳۴	۹۱۶	۶	۷۶۰	۴	۵۲۰۰۰	۱۳۵۰۰۰	۴۲۰۰۰	۵۸۰	۱۰۰۰	۵۰۰۰۰	۱۳۵۰۰	۵	۱۲۷۰	۴۱۲۰
۷۶	۵	۹	۹۰۰	۹	۸۰۰	۳۳۰	۹	۱۴۴	۷۳۳	۷	۸۸۰	۵	۳۵۰۰۰	۱۴۶۰۰۰	۳۰۰۰۰	۷۰۰	۱۲۰۰	۴۰۰۰۰	۱۰۰۰۰	۳	۱۵۰۰	۵۲۰۰
۷۷	۵	۸	۱۱۰۰	۹	۷۸۰	۳۰۰	۱۰	۱۶۰	۶۰۰	۵	۹۰۰	۴	۴۱۰۰۰	۱۶۵۰۰۰	۳۸۰۰۰	۶۰۰	۱۱۰۰	۴۰۰۰۰	۹۴۰۰	۴	۱۴۰۰	۴۶۴۰